

**[零件表] [PARTS LIST] [LISTADO DE PARTES] [LISTE DES PIÈCES DÉTACHÉES] [パーツリスト]**

訂購零件時請註明型號及顏色 / Please notify model and color when purchase parts / Indique el modelo y el color cuando compre las piezas. /

Veuillez indiquer le modèle et la couleur lors de l'achat de pièces / パーツを注文する際に品番と色を指定してください。

# ARP556 2.0

**ARP556 2.0 GPZ-A01-B** 槍托、後托蓋、彈匣 & 阻手 / Stock, stock tube cover, magazine & hand-stop / Culata, tapa del tubo de culata, cargador & mano-stop /

Crosse, couvercle tube de crosse, chargeur et butée de garde-main / ストック、ストックチューブカバー、マガジン&ハンドストップ

**ARP556 2.0 GPZ-A02-C** 後托桿模組 / Buffer Tube Set / Conjunto Tubo Amortiguador de Culata / Ens. tube de crosse / バッファチューブセット

**ARP556 2.0 GPZ-A03-C** 前段總成 / Front-end assembly / Conjunto delantero / Ens. avant / フロントエンドアセンブリ

**ARP556 2.0 GPZ-A04-B** 下槍身和齒輪箱 / Lower receiver & gearbox assembly / Recibidor inferior y caja de engranaje / Ens. corps inférieur et gearbox /

ロアレシーバーとギアボックスアセンブリ

**ARP556 2.0 GDP-A12-02** 上槍身模組 / Upper receiver set / Recibidor superior / Ens. corps supérieur /

アップレシーバー

**TW** ▶ 細部分解圖中的所有零件都可向怪怪貿易有限公司訂購。

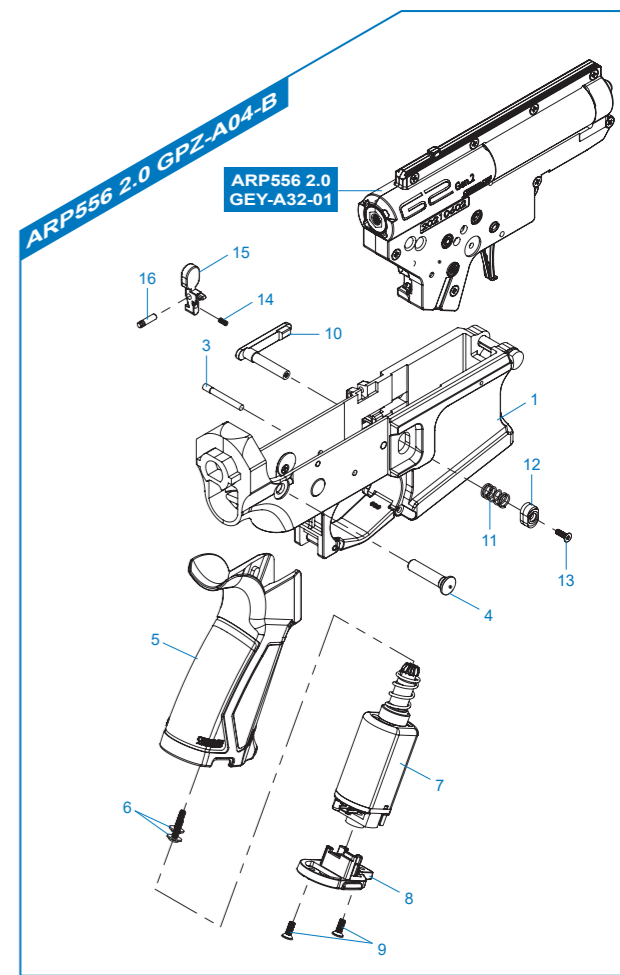
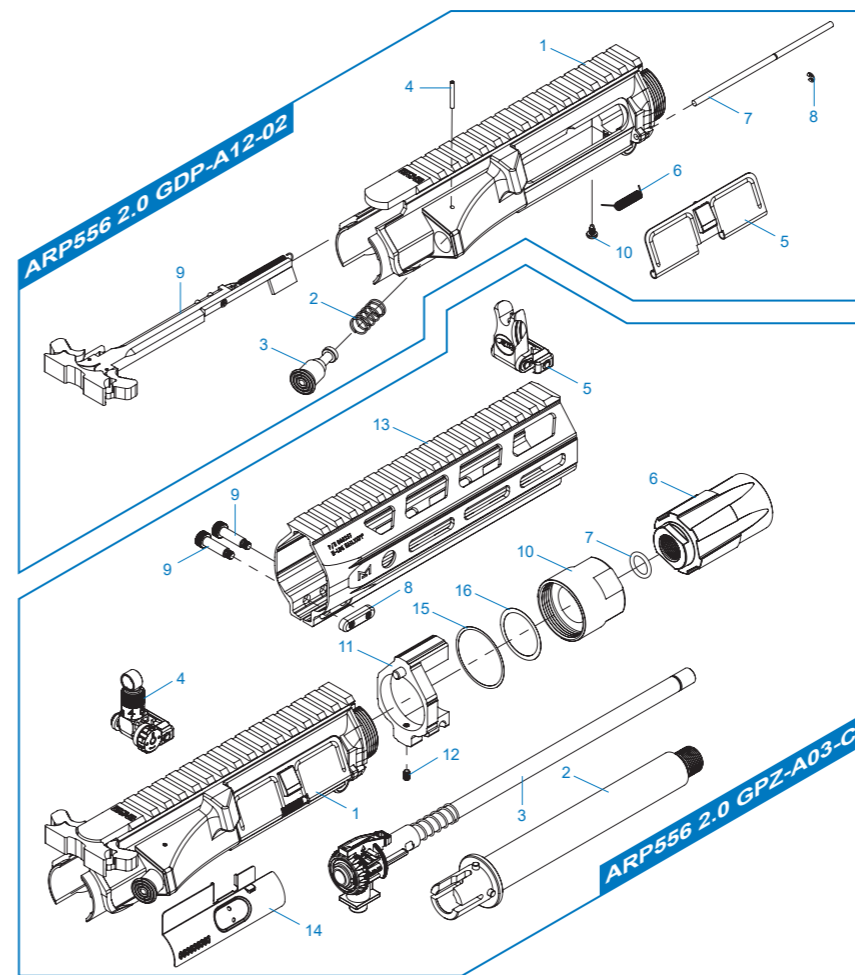
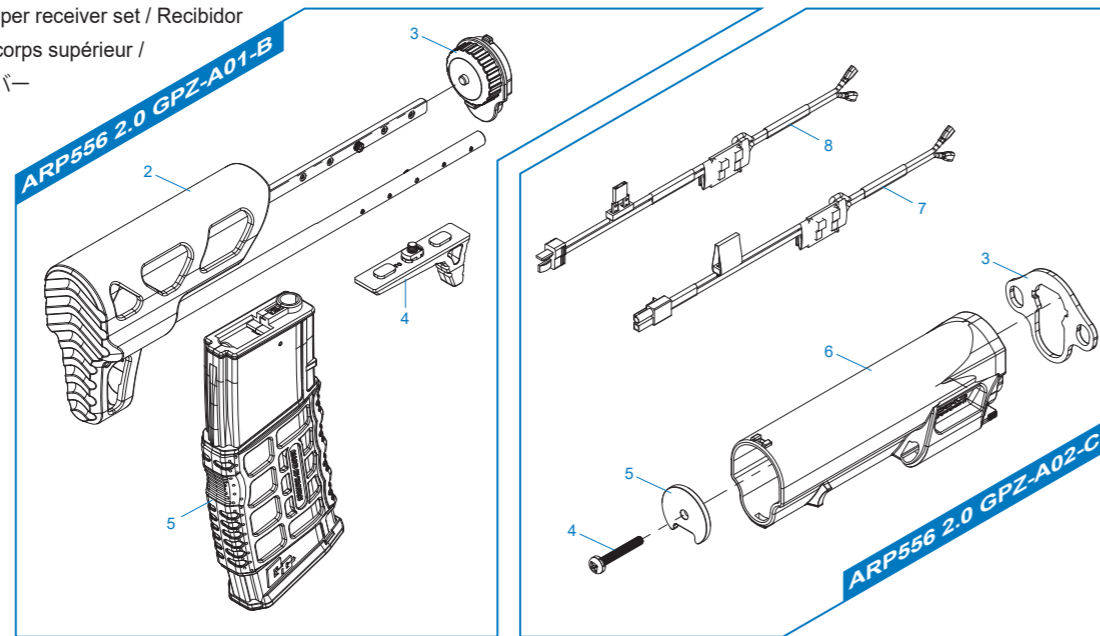
**EN** ▶ The grouped parts may all be purchased from the G&G Support Department.

**ES** ▶ Todas las partes pueden ser compradas en el departamento de Soporte de G&G.

**FR** ▶ Vous pouvez acheter ces pièces en contactant le service après-vente G&G.

**JP** ▶ グループパーツのすべては、G&Gサポートから購入できます。

▶ E-Mail: [support@guay2com](mailto:support@guay2com)



**[零件表] [PARTS LIST] [LISTADO DE PARTES] [LISTE DES PIÈCES DETACHÉES] [パーツリスト]**

訂購零件時請註明型號及顏色 / Please notify model and color when purchase parts / Indique el modelo y el color cuando compre las piezas. /  
 Veuillez indiquer le modèle et la couleur lors de l'achat de pièces / パーツを注文する際に品番と色を指定してください。

# ARP556 2.0

- ARP556 2.0 GEY-A25-01** 左齒輪箱殼 / Left gearbox shell / La tapa izquierda de caja engranaje / Coque gearbox gauche / 左ギアボックスシェル
- ARP556 2.0 GEY-A31-A** 右齒輪箱殼 / Right gearbox shell / La tapa derecha de caja engranaje / Coque gearbox droite / 右ギアボックスシェル
- ARP556 2.0 GEY-A32-01** 齒輪箱模組 / Gear box / Caja de engranaje / Gearbox / ギアボックス
- ARP556 2.0 GEY-A35-B** 齒輪箱左側模組及電子板機開關 / Left gearbox & ETU assembly / Lado izquierda de caja y set de ETU /  
 Ens. gearbox gauche et ETU / 左ギアボックスとETUアセンブリ

- TW** ▶ 細部分解圖中的所有零件都可向怪怪貿易有限公司訂購。
- EN** ▶ The grouped parts may all be purchased from the G&G Support Department.
- ES** ▶ Todas las partes pueden ser compradas en el departamento de Soporte de G&G.
- FR** ▶ Vous pouvez acheter ces pièces en contactant le service après-vente G&G.
- JP** ▶ グループパーツのすべては、G&Gサポートから購入できます。
- ▶ E-Mail: [support@guay2com](mailto:support@guay2com)

